

Documentation technique
& instructions d'installation

1500L - 3000L - 5000L





CONTENU

1. Emplacement	2
1.1 Emplacement par rapport aux bâtiments	2
1.2 Charge de trafic	2
1.3 Fond	3
1.4 Pente/inclinaison	3
1.5 Prescriptions fosses de construction	3
1.6 Autres critères	3
2. Installation	4
2.1 Matériel de remblayage près de la citerne	4
2.2 Recouvrement du sol - fondation	4
2.3 Remblai supplémentaire en plus du matériau de remblai autour de la citerne	4
2.4 Compactage de la zone autour de la pompe.	4
2.5 Conduites	5
3. Manuel d'installation	6
4. Dimensions et positions des raccordements	9
5. Accessoires - options	12
5.1 Rehausse 20 CM	12
5.2 Rehausse 60 CM	12
5.3 Rehausse renforcée 60 CM + couvercle en acier	12

1. EMPLACEMENT

1.1 Emplacement par rapport aux bâtiments

Respectez une distance minimale de 1,8 mètres entre la fosse creusée et le bâtiment, voir art.3, image 1.

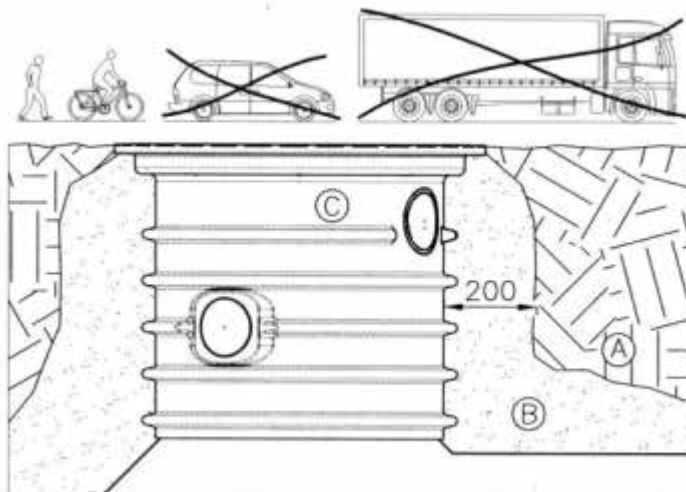
La construction au-dessus de la citerne n'est autorisée que si la charge ne dépasse pas la charge de trafic. Veillez à une exécution des travaux en toute sécurité, lors de l'installation de la cuve eau de pluie en plastique. Prévoyez l'équipement de protection individuelle nécessaire et ne laissez aucune personne non autorisée sur le chantier.

Explorez le site, vérifiez les conduites utilitaires et lors de l'implantation, tenez compte des éléments suivants:

- ◆ Les propriétés structurales du sous-sol.
- ◆ Le niveau maximal de la nappe phréatique et la perméabilité du sous-sol.
- ◆ La charge de trafic éventuelle.

1.2 Charge de trafic

Classe de charge A 15 (p.ex. piétons, cyclistes):



Pas besoin d'accessoires spéciaux

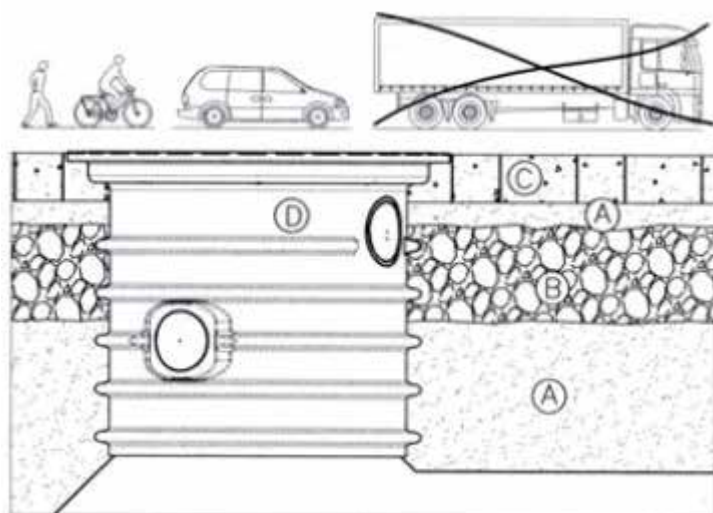
A: sol excavé

B: sable stabilisé

C: rehausse 20 cm ou 60 cm

A&B: compactage manuel en couches de 100 mm

Classe de charge B (voiture de tourisme, camionnette, charge totale max. 3,5 tonnes ; charge max. par essieu 2,2 tonnes) :



Pas besoin d'accessoires spéciaux

A: sable stabilisé

B: dalle en béton armée autoportante (au moins 20 cm d'épaisseur)

C : matériau de pavage

D : rehausse de 60 cm + couvercle en acier (voir l'article 5.3)

A : compactage manuel en couches de 100 mm

1.3 Fond

Le fond de la fosse doit être sec et sans cailloux, pierres etc. Les eaux de pluies ou souterraines doivent toujours être pompées de la fosse de construction. Les eaux souterraines ou de surface dans lesquelles la citerne repose, ne doivent pas dépasser le haut de la citerne (« hauteur d'épaule de la citerne » ; voir les images du point 3).

La couverture du sol doit être au moins égale à la moitié de la profondeur d'immersion dans les eaux souterraines / de surface (protection contre la flottabilité). Pour un sous-sol non poreux, la profondeur (d'immersion) ne doit pas dépasser 250 mm.

En cas de sous-sol avec une capacité de charge insuffisante, obtenez le conseil d'un bureau d'études géotechnique expert. Ce conseil doit être suivi.

1.4 Pente/inclinaison

Le terrain doit être vérifié pour d'éventuelles glissières au sol (DIN 1054 édition 1/2003, E DIN 4084 édition 11/2002) et stabilisé si nécessaire avec une structure porteuse (par exemple un mur). Pour plus d'informations, référez-vous aux autorités et entreprises de construction locales.

1.5 Prescriptions fosses de construction

Avec un sol argileux dur : la paroi de la fosse peut être creusée verticalement jusqu'à une profondeur de fosse maximale de 1,75 m (dimensions A3, voir figure 2 et 13a, article 3). Il faut prévoir assez d'espace entre les parois de la fosse creusée et de la citerne, pour que le matériau de remplissage puisse être compacté (200 mm, voir figure 2, article 3.) Pour des installations avec une profondeur de fosse au-dessus de 1,75 m, il faut prévoir un espacement de 500 mm ; autour et au-dessus de la citerne, il faut prévoir une couche de remblai d'au moins 300 mm (voir image 13a, article 3 (voir image 13a, article 3)).

Pour les sols meubles (sable brut, gravier), les informations ci-dessus s'appliquent également à partir d'une profondeur de fosse de 1,25 m. Ainsi que l'espacement excavé de 500 mm, comme indiqué dans les instructions d'installation des figures 3 jusque 12 et 13a.

1.6 Autres critères

Il faut tenir compte des conduits, tuyaux, végétation et autres éléments existants, afin d'éviter tout dommage et danger. Pour une citerne de 5 000 litres ou plus, la couverture du sol à partir de la hauteur d'épaule du réservoir (voir point 4) ne peut excéder 1,5 m.

Pour les citernes de 1500 et 3000 litres, la couverture du sol à partir de la hauteur d'épaule de la citerne ne doit pas dépasser 1,1 m.

2. INSTALLATION

2.1 Matériel de remblayage près de la citerne

Le matériau de remblai doit pouvoir être compacté fermement et être perméable à l'eau ; il doit former un ensemble solide et ne doit pas endommager la surface du réservoir. Si le matériau de remblai contient des éléments pointus ou anguleux, les parois du réservoir doivent être protégées par une couche de sable.

Nous recommandons: le sable stabilisé!

Avantages

- Facile à traiter
- Le sable stabilisé se compacte très bien à lui tout seul.
- Evite les poches d'air
- Le matériau est étalé sous forme meuble, et ensuite compacté manuellement, plus spécifiquement dans les évidements et les espaces intermédiaires de la citerne.
- Excellent drainage des eaux souterraines ou de l'eau accumulée.
- Capacité d'appui très élevée.
- Pas besoin de professionnels pour l'installation.

2.2 Recouvrement du sol – fondation

Lorsqu'en fin d'excavation vous atteignez le fond de la fosse, recouvrez le fond d'une couche de sable stabilisé d'au moins 15 cm d'épaisseur. Pour une installation semi-enterrée, prévoyez une couche de 20 cm d'épaisseur. Par sable stabilisé, on entend du sable avec un mélange sec, dans une proportion de 1 m³ de sable pour 200 kg de ciment. Idéalement, la fondation est conçue comme un sol en béton plat et continu. La fondation s'étend sur au moins 30 cm de tous les côtés de la citerne eau de pluie.

Lorsqu'il s'agit d'une exception, telle qu'un niveau d'eau souterraine élevé, vous devrez d'abord consulter un entrepreneur expert.

2.3 Remblai supplémentaire en plus du matériau de remblai autour de la citerne

La terre excavée ou tout autre matériau peut être utilisé s'il est stable et perméable à l'eau.

2.4 Compactage de la zone autour de la pompe.

La zone autour de la pompe doit être soigneusement compactée. Pour compacter cette zone, elle doit être progressivement remplie avec le matériau et compactée avec l'outil approprié, p.ex. une latte ou une dame.

2.5 Conduites

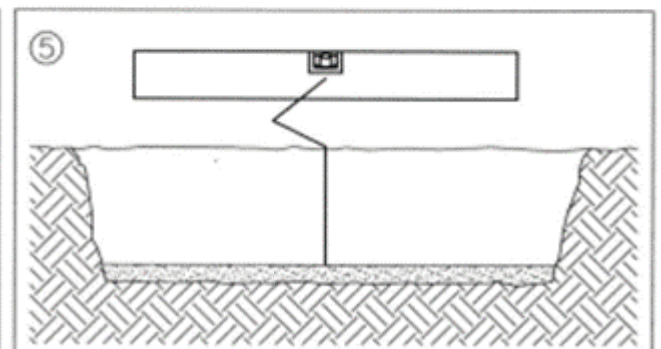
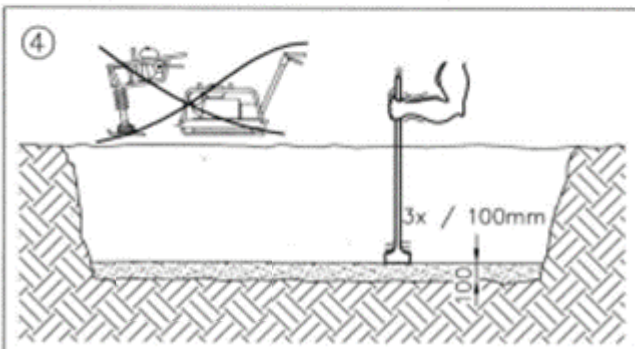
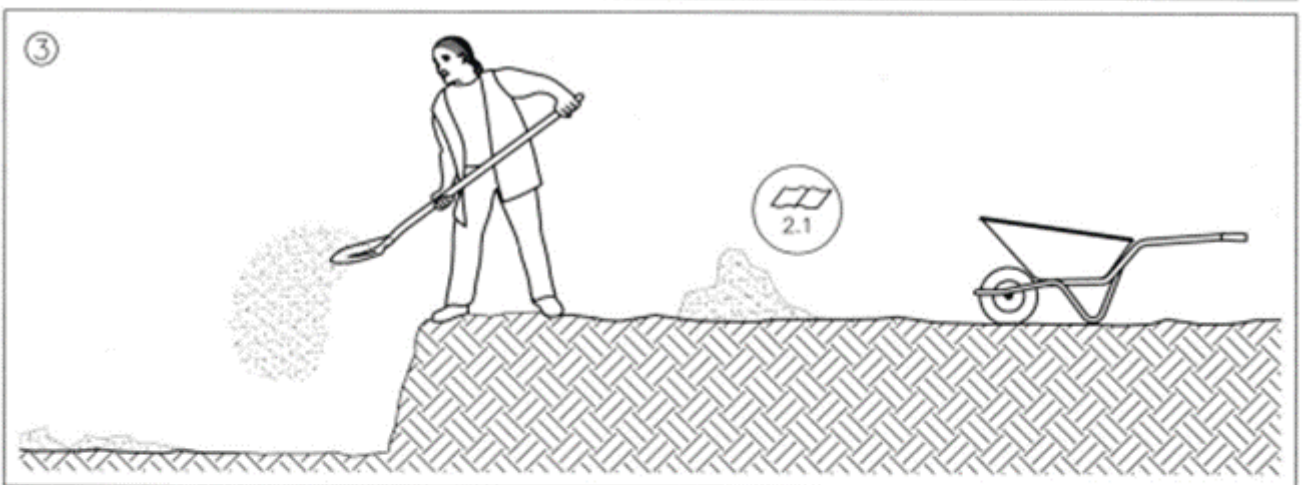
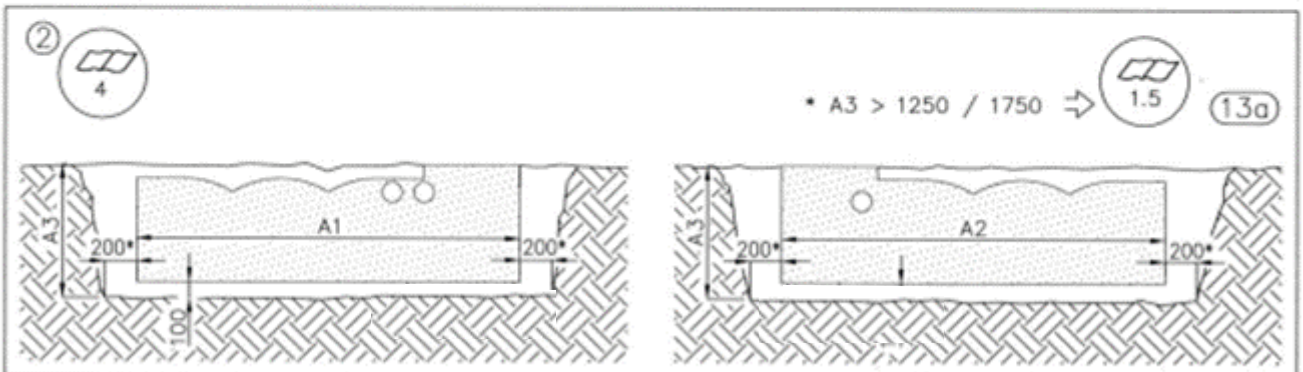
- La conduite d'alimentation doit être posée avec une pente ($> 1\%$).
- La pente de la conduite de trop plein ou de sortie, qui évacue l'eau de la citerne, doit être supérieure à la pente de la conduite d'alimentation, qui alimente la citerne d'eau.
- La conduite d'entretien (si prévue via la deuxième ouverture d'alimentation) doit être installée de façon à éviter l'inondation d'un espace technique avoisinant (p.ex. une cave), à cause d'une citerne (trop) remplie. Cela peut être obtenu, par exemple, en prévoyant une pente suffisamment élevée au tuyau qui mène de la maison à la citerne. Ou par l'installation d'une vanne de trop-plein.
- Les conduites doivent être installées de manière à éviter tout dommage dû au gel. Cela doit être effectué conformément aux conditions climatiques locales et, si nécessaire, en concertation avec les autorités locales.

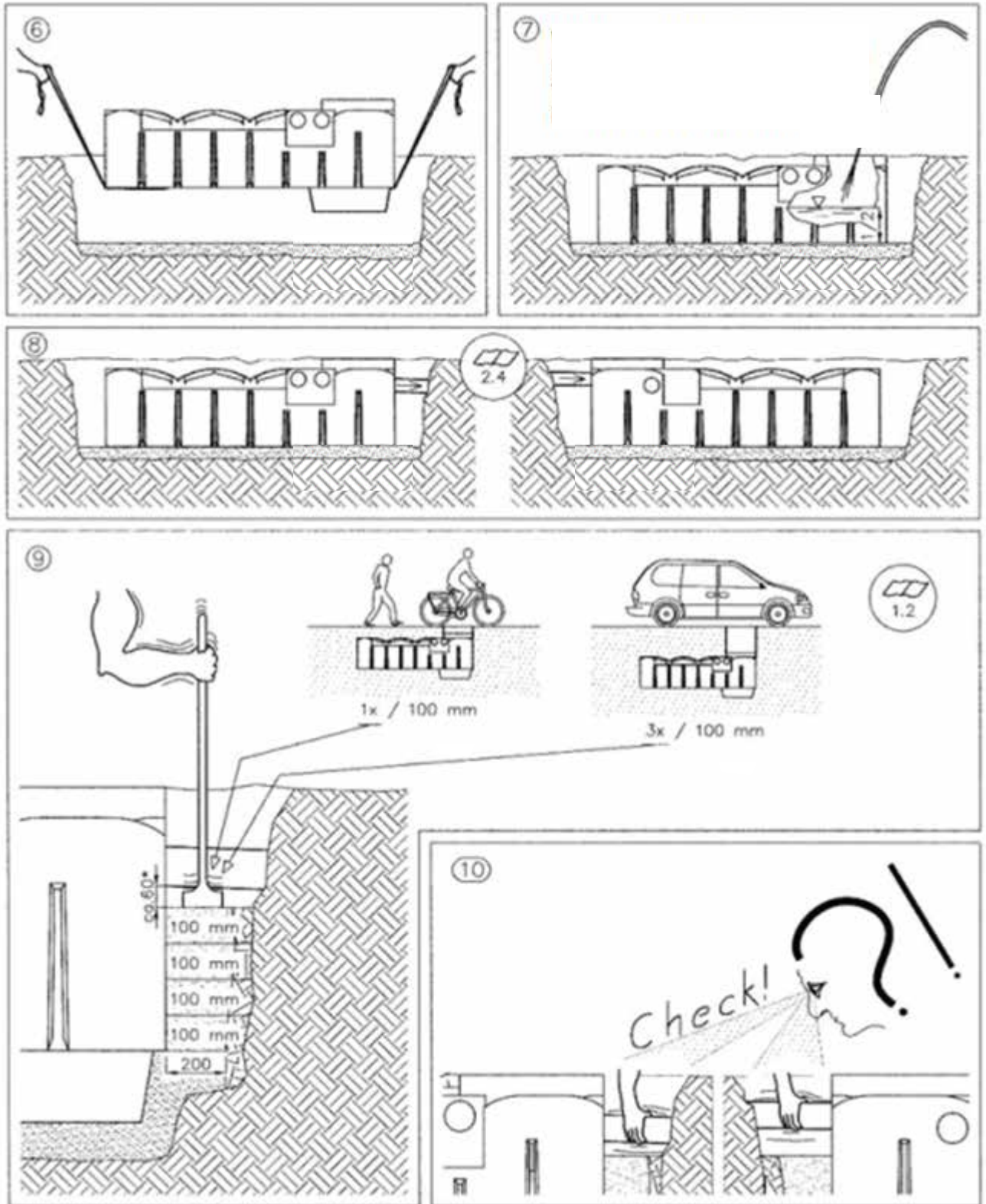
Page suivant

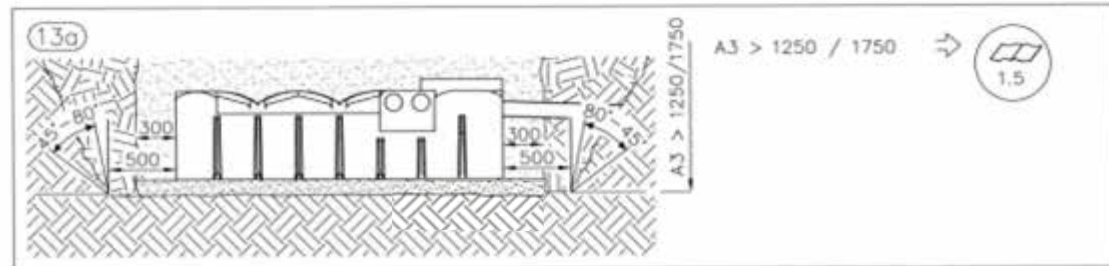
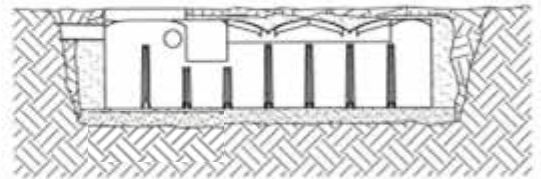
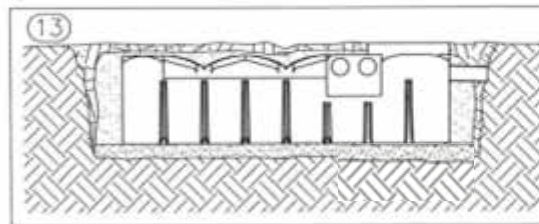
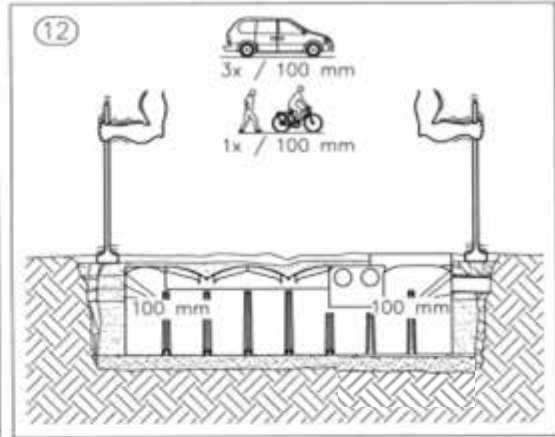
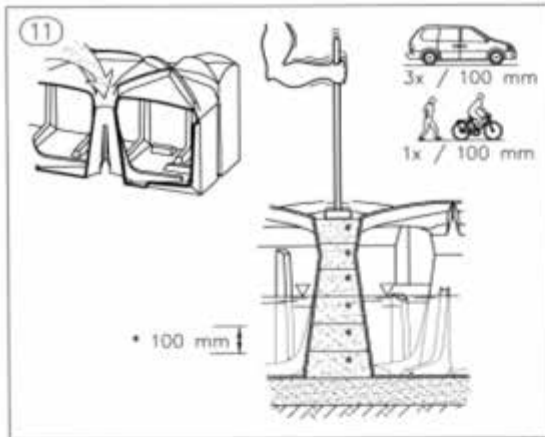
**MANUEL
D'INSTALLATION**



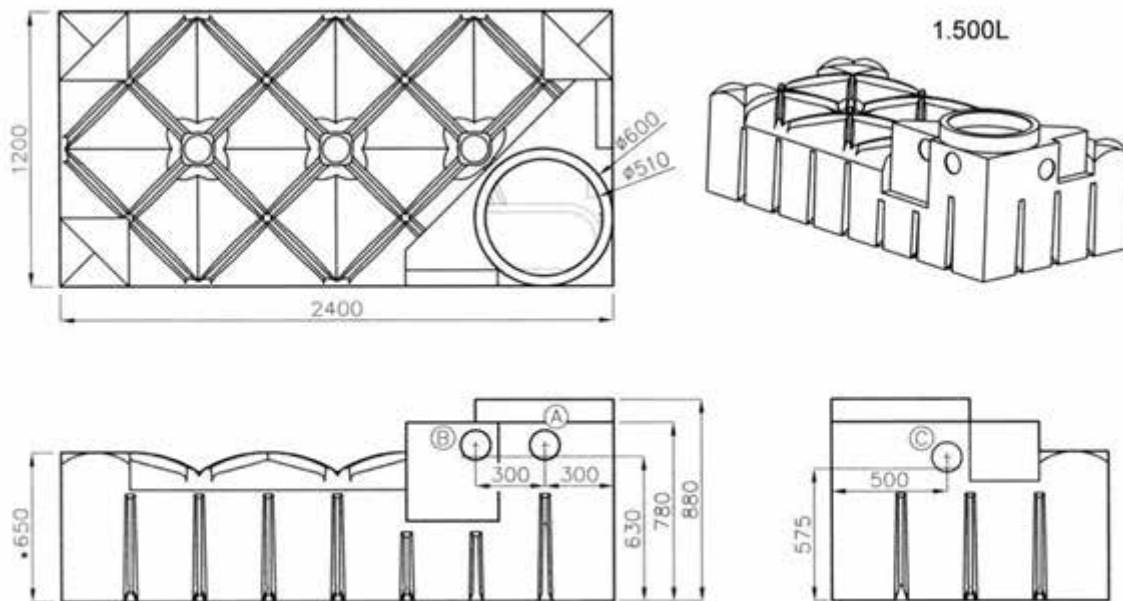
3. MANUEL D'INSTALLATION





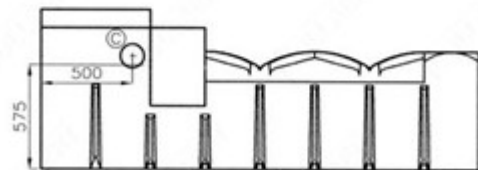
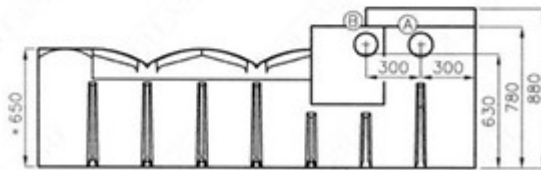
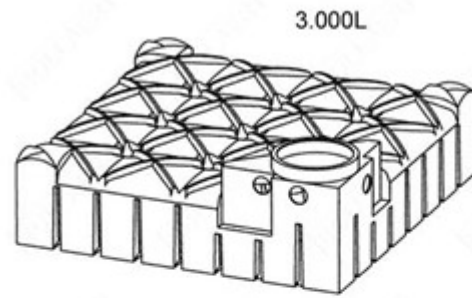
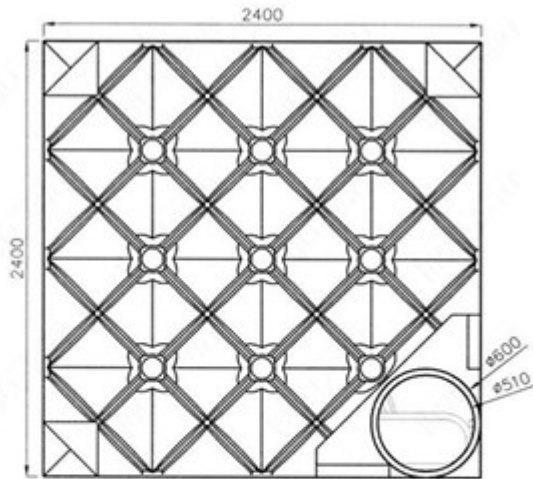


4. DIMENSIONS ET POSITION DES RACCORDEMENTS



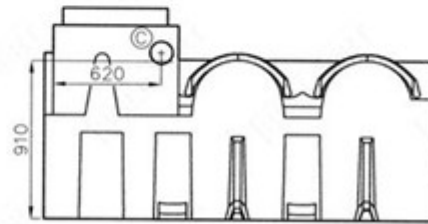
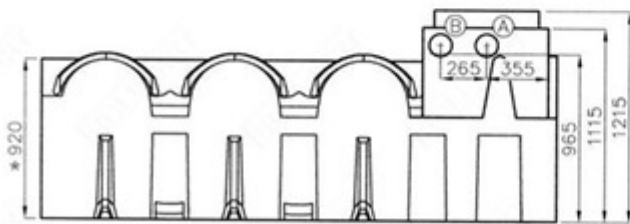
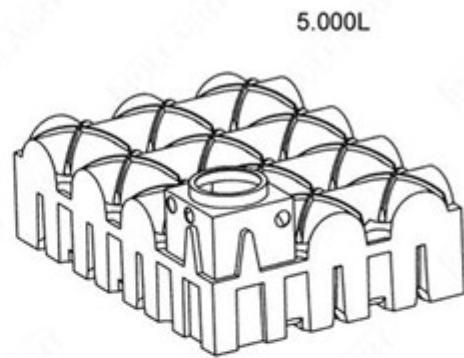
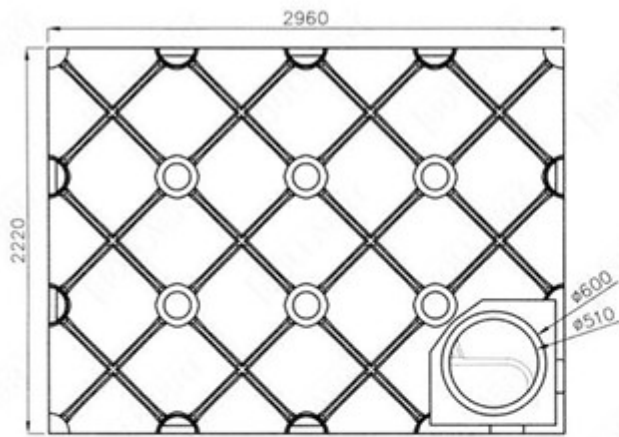
A/B : Raccordement du conduit d'alimentation / de service 110 mm
C : Raccordement du trop-plein 110 mm
* : « Hauteur d'épaule citerne »

1500L



- A/B : Raccordement du conduit d'alimentation / de service 110 mm
- C : Raccordement du trop-plein 110 mm
- * : « Hauteur d'épaule citerne »

3000L



- A/B : Raccordement du conduit d'alimentation / de service 110 mm
- C : Raccordement du trop-plein 110 mm
- * : « Hauteur d'épaule citerne »

5000L

5. ACCESSOIRES - OPTIONS

5.1 Rehausse 20CM



5.2 Rehausse 60CM



5.3 Rehausse 60 CM + Couvercle en acier

